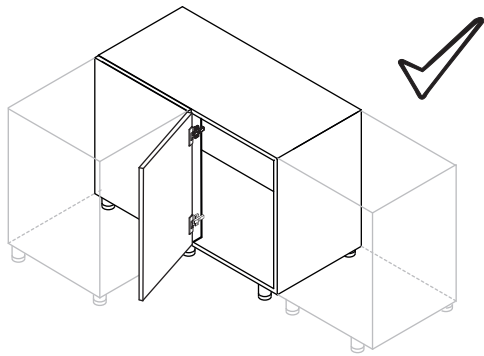
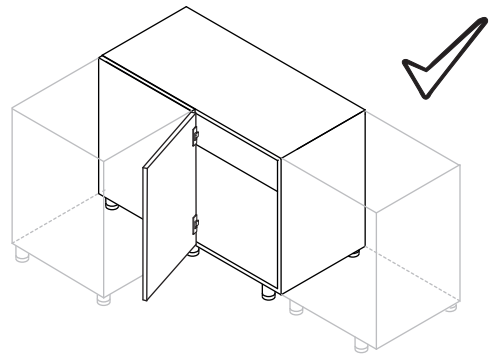


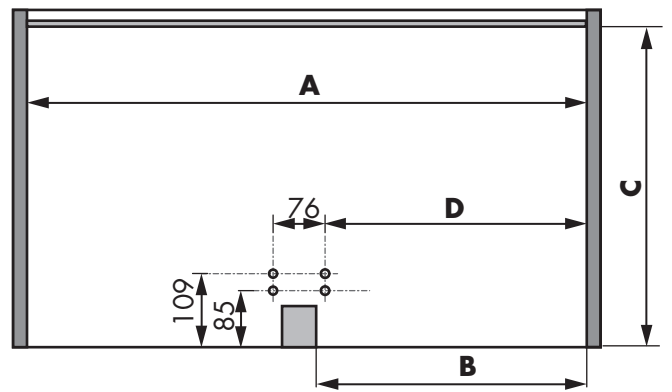
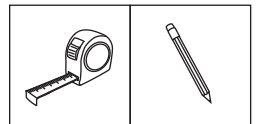
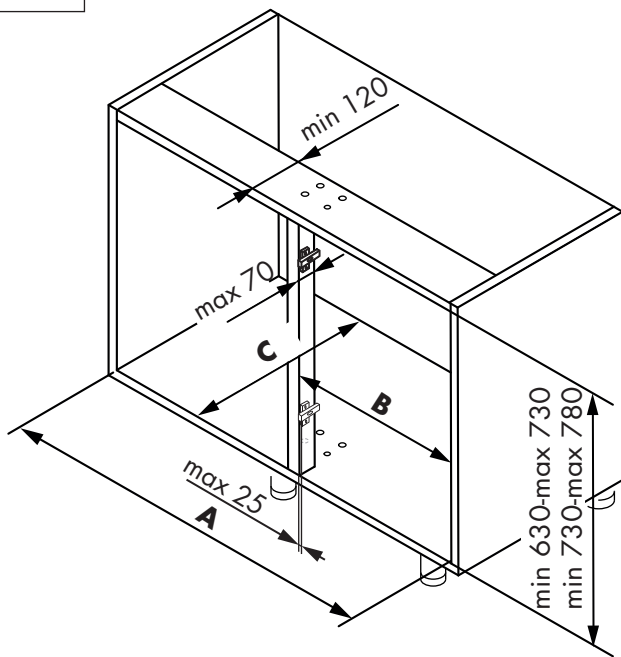
a



b



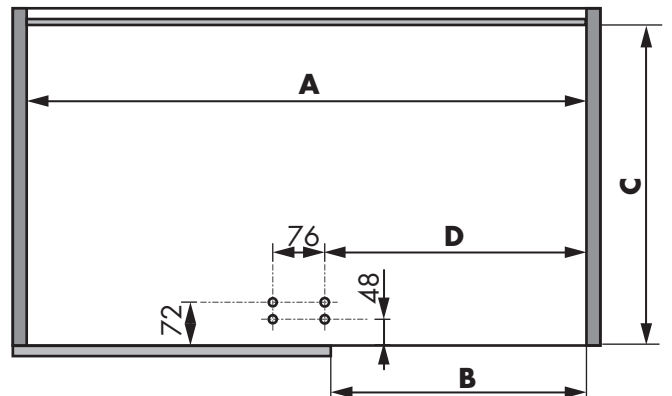
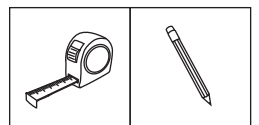
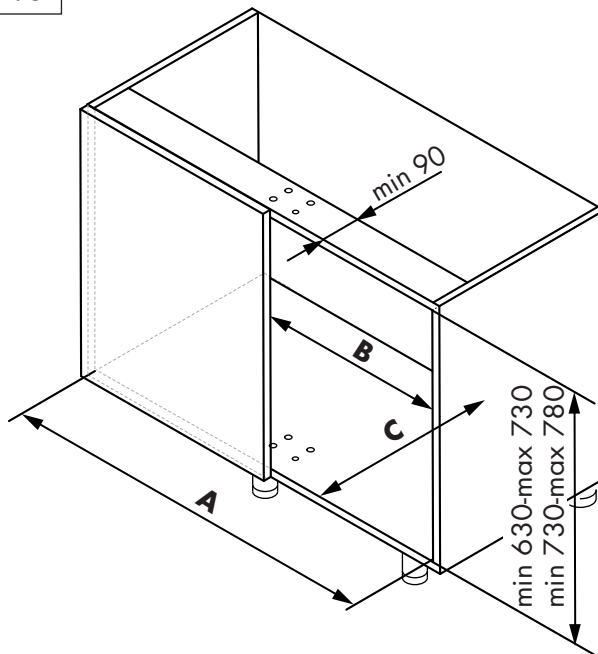
1.a



	A	B	C	D
ø750	min 765	min 415	min 485	350
ø850	min 865	min 465	min 535	400

Unidades en milímetros | Units in millimeters | Unités en millimètres

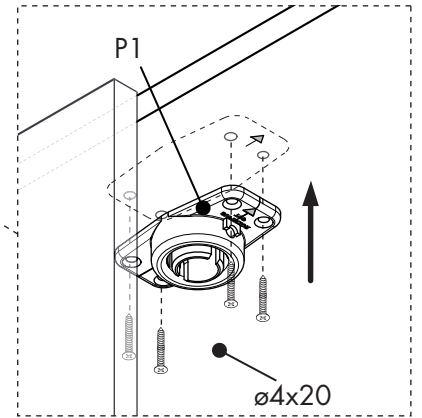
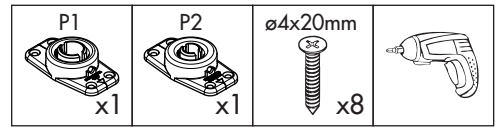
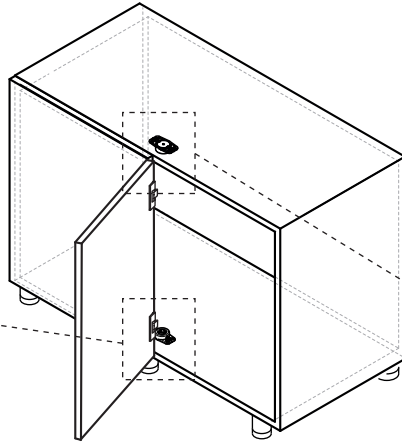
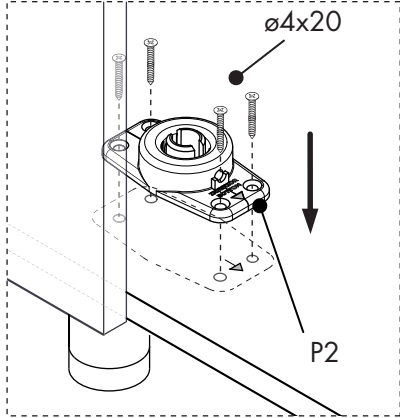
1.b



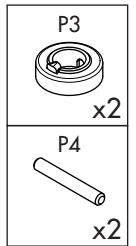
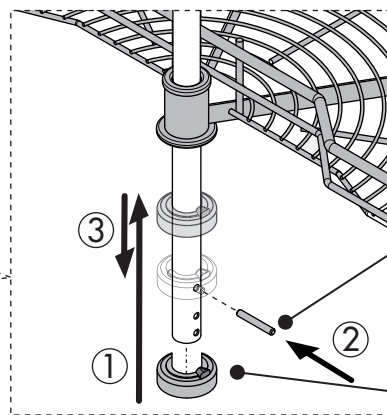
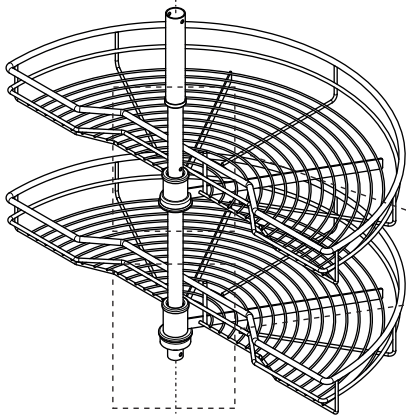
	A	B	C	D
ø750	min 765	min 415	min 450	350
ø850	min 865	min 465	min 500	400

Unidades en milímetros | Units in millimeters | Unités en millimètres

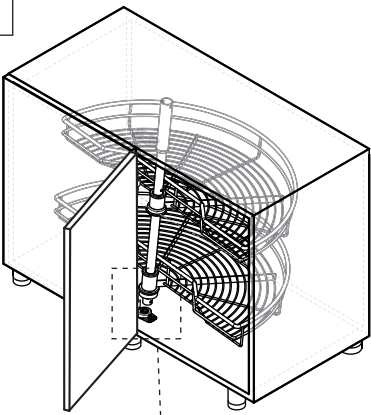
2



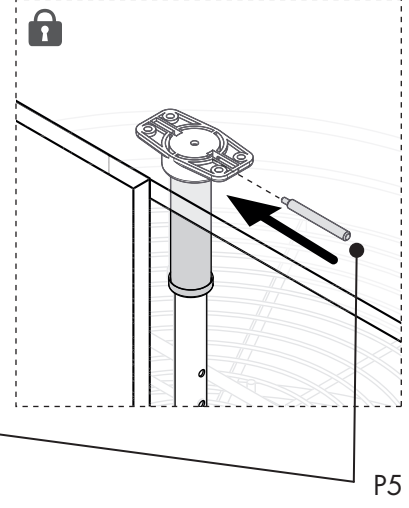
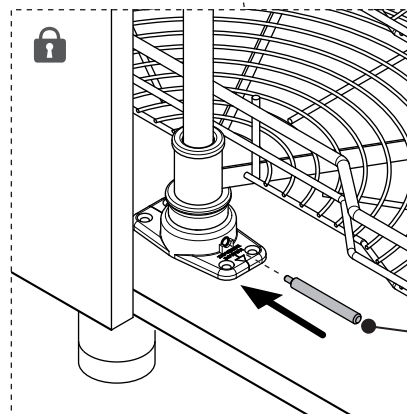
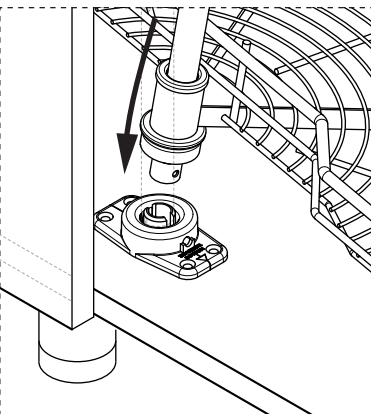
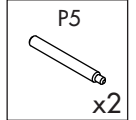
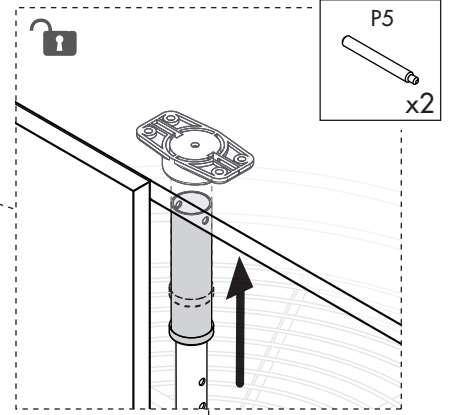
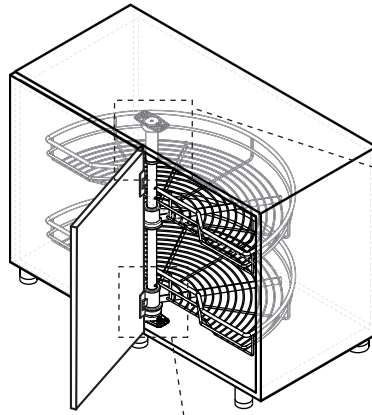
3



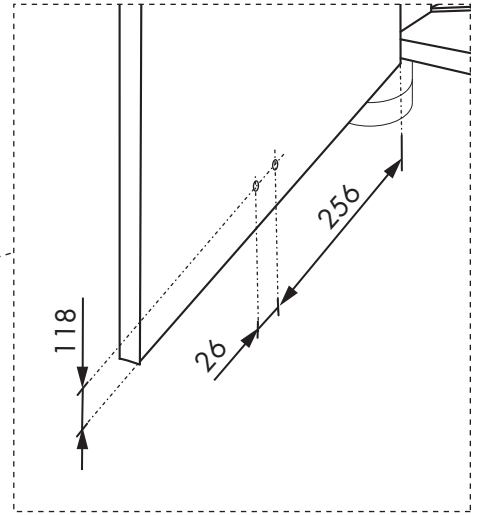
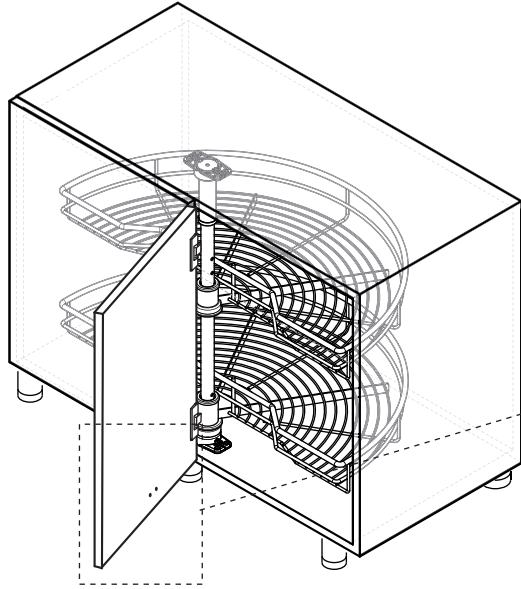
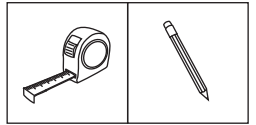
4



5

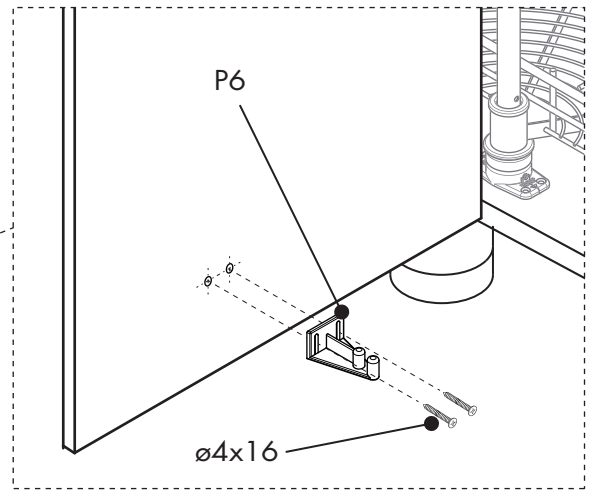
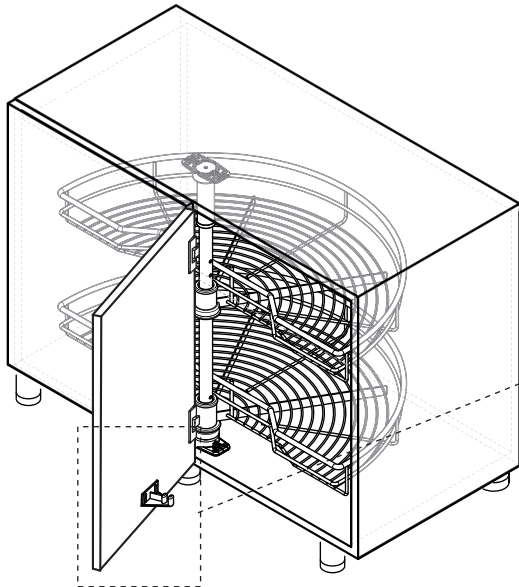


6



Unidades en milímetros | Units in millimeters | Unités en millimètres

7



8

